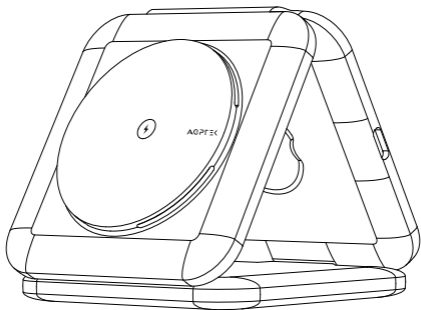


AGPTEK



3 IN 1 WIRELESS CHARGING STATION

Model: DW14

CONTENTS

English	- - - - -	01-05
Deutsch	- - - - -	06-10
Español	- - - - -	11-15
Français	- - - - -	16-20
Italiano	- - - - -	21-25

Thank you for buying AGPTEK 3 in 1 Magnetic Wireless Charging Station. For the best using experience, please read this user manual carefully before use and keep it for further reference.

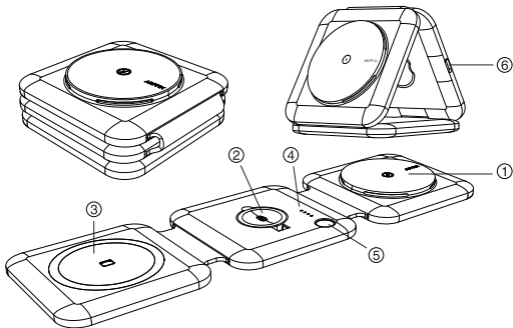
E-mail: support@agptek.com

Important Notes

Please read the following instructions carefully before using the product.

- 1. Keep Away from Children** - Place and use the product in an area that is out of reach of children.
- 2. Safe Usage** - Use in a dry and safe area. Avoid usage in environments that are flammable, explosive, high temperature, humid, or oily.
- 3. Handling and Storage** - Do not disassemble, impact, crush, or expose to fire. If severe swelling occurs, discontinue use immediately.
- 4. Magnetic Environment** - Do not place or use the product in a strong magnetic environment.
- 5. Storage Temperature** - The product's storage temperature should not be below -20°C (-4°F) or above 60°C (140°F). Extreme cold or heat can shorten the product's lifespan and damage internal batteries.
- 6. Disposal and Recycling** - For products with lithium batteries, dispose of them separately from household waste. Follow local regulations for proper disposal at the end of the product's lifespan to minimize pollution and protect the environment.
- 7. Device Compatibility** - The product is compatible with wireless charging for smartphones, TWS earphones, and Apple Watch, following the Qi standard. Ensure your devices support the Qi wireless charging protocol or install a Qi standard wireless receiver (not included).
- 8. Charging Accessories** - Use the original charging adapter and USB-C cable for optimal performance.
- 9. Magnetic Attachment for Phones** - To enable Qi standard magnetic charging for phones, ensure your phone has magnetic functionality or use a magnetic protective case.
- 10. Apple Watch Charging** - The smartwatch module exclusively supports wireless charging for Apple Watch 9/8/7/6/5/4/3.
- 11. Power Prioritization** - When connected to power, the charger prioritizes charging devices (phone/TWS/Apple Watch). After devices are fully charged or there's remaining power, the internal lithium battery is charged.
12. The on/off button is inactive when the wireless charging station is connected to power for charging devices (phone/TWS/Apple Watch).

Product Overview



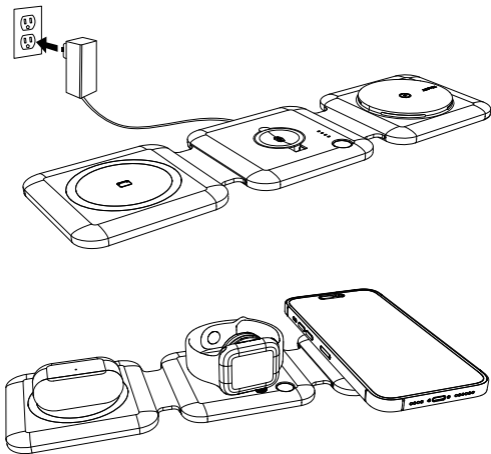
1. Phone Charging Area
2. Charging Area for Apple Watch
3. TWS Charging Area
4. LED Indicator
5. On/Off Button
6. USB-C Port

How to Use

1. Charging via Power Adapter

1. Connect the wireless charging station to the power adapter.
2. Place your device (phone/TWS/Apple Watch) in the corresponding wireless charging area to initiate charging.

Note: During device charging with the wireless charging station connected power, the On/Off button is inactive.



2. Charging via Internal Lithium Battery

1. Press the On/Off button once (refer to the image in the Product Overview section), and the indicator light will turn on.
2. Put your device (phone/TWS) in the designated wireless charging area.
3. Once your device is fully charged, double-press the On/Off button to deactivate the wireless charging station's battery discharge.

Specifications

Model	DW14
Input Voltage	9V-2A/12V-1.5A
Power Output	15W Max(phone) / 5W(TWS) / 3.5W(Apple Watch)
Inductive Distance	3-8mm
Conversion Rate	≥78%
Battery Capacity	6000mAh
Dimensions	9.8 x 7.9 x 2.8 cm / 3.85 x 3.11 x 1.10 in
Working Temperature	-20°C (-4°F) to 50°C (122°F)

Package Contents

- 1 x Wireless Charging Station
- 1 x 18W QC3.0 Power Adapter
- 1 x USB-C Charging Cable
- 1 x Portable Storage Box
- 1 x User Manual

LED Indicator Guide

Understand the LED indicators to monitor the battery and charging status of your wireless charger.

Status	Battery Level=C (%)	LED1 (White)	LED2 (White)	LED3 (White)	LED4 (White)
Battery Charging	Full Charge	●	●	●	●
	$75\% \leq C$	●	●	●	※
	$50\% \leq C < 75\%$	●	●	※	○
	$25\% \leq C < 50\%$	●	※	○	○
	$C < 25\%$	※	○	○	○
	● Solid light ※ Flashing light ○ Light off				
Battery Discharge / Device Charging	Battery Level=C (%)	LED1 (White)	LED2 (White)	LED3 (White)	LED4 (Blue)
	$C \geq 75\%$	●	●	●	●
	$50\% \leq C < 75\%$	●	●	●	●
	$25\% \leq C < 50\%$	●	●	○	●
	$3\% \leq C < 25\%$	●	○	○	●
	$0\% < C < 3\%$	※	○	○	●
LED indicators only light up when using USB-C output or wireless charging.					

Vielen Dank, dass Sie sich für die magnetische 3 in 1 Ladestation von AGPTEK entschieden haben. Für ein optimales Nutzungserlebnis lesen Sie bitte diese Bedienungsanleitung vor der Verwendung sorgfältig durch und bewahren zum späteren Nachschlagen auf.

E-mail: support@agptek.com

Wichtige Hinweise

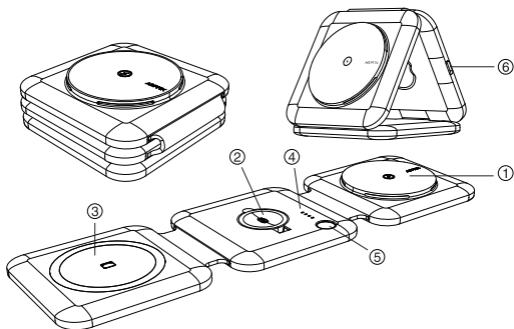
Bitte lesen Sie die folgenden Anweisungen sorgfältig durch, bevor Sie das Produkt verwenden.

- 1. Von Kindern fernhalten** – Platzieren und verwenden Sie das Produkt außerhalb der Reichweite von Kindern.
- 2. Sichere Verwendung** – In einem trockenen und sicheren Bereich verwenden. Vermeiden Sie die Verwendung in Umgebungen, die brennbar, explosiv, bei hohen Temperaturen, feucht oder ölig sind.
- 3. Handhabung und Lagerung** – Nicht zerlegen, Stößen, Quetschungen oder Feuer aussetzen. Wenn eine starke Schwellung auftritt, stellen Sie die Anwendung sofort ein.
- 4. Magnetische Umgebung** – Platzieren oder verwenden Sie das Produkt nicht in einer stark magnetischen Umgebung.
- 5. Lagertemperatur** – Die Lagertemperatur des Produkts sollte nicht unter -20°C (-4°F) und nicht über 60°C (140°F) liegen. Extreme Kälte oder Hitze können die Lebensdauer des Produkts verkürzen und die internen Batterien beschädigen.
- 6. Entsorgung und Recycling** – Entsorgen Sie Produkte mit Lithiumbatterien getrennt vom Hausmüll. Befolgen Sie die örtlichen Vorschriften zur ordnungsgemäßen Entsorgung am Ende der Produktlebensdauer, um die Umweltverschmutzung zu minimieren und die Umwelt zu schützen.
- 7. Kompatibilität** – Das Produkt ist mit dem kabellosen Laden von Smartphones, TWS-Kopfhörern und Apple Watch gemäß dem Qi-Standard kompatibel. Stellen Sie sicher, dass Ihre Geräte das kabellose Qi-Ladeprotokoll unterstützen, oder installieren Sie einen kabellosen Qi-Standardempfänger (nicht im Lieferumfang enthalten).
- 8. Ladezubehör** – Verwenden Sie für optimale Leistung den Original-Ladeadapter und das USB-C Kabel.
- 9. Magnetische Befestigung für Telefone** – Um das magnetische Laden nach Qi-Standard für Telefone zu ermöglichen, stellen Sie sicher, dass Ihr Telefon über magnetische Funktionen verfügt oder verwenden Sie eine magnetische Schutzhülle.
- 10. Laden der Apple Watch** – Das Smartwatch-Modul unterstützt ausschließlich das kabellose Laden der Apple Watch 9/8/7/6/5/4/3.

11. Energiepriorisierung - Wenn das Ladegerät an die Stromversorgung angeschlossen ist, priorisiert es Ladegeräte (Telefon/TWS/Apple Watch). Nachdem die Geräte vollständig aufgeladen sind oder noch Strom vorhanden ist, wird der interne Lithium-Akku aufgeladen.

12. Die Ein-/Aus-Taste ist inaktiv, wenn die kabellose Ladestation an die Stromversorgung zum Laden von Geräten (Telefon/TWS/Apple Watch) angeschlossen ist.

Produktübersicht



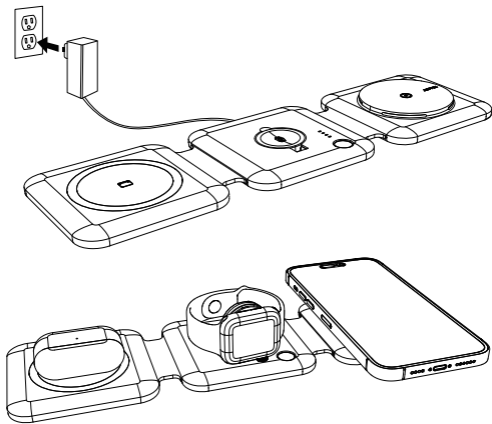
1. Telefon Ladebereich
2. Apple Watch Ladebereich
3. TWS Ladebereich
4. LED Anzeige
5. Ein-/Aus Taste
6. USB-C Port

Wie benutzt man

1. Aufladen über Netzteil

1. Verbinden die kabellose Ladestation mit dem Netzteil.
2. Platzieren Ihr Gerät (Telefon/TWS/Apple Watch) im entsprechenden kabellosen Ladebereich, um den Ladevorgang zu starten.

Hinweis: Während das Gerät an die Stromversorgung aufgeladen wird, ist die Ein-/Aus-Taste inaktiv.



2. Aufladen über interne Lithiumbatterie

1. Drücken Sie einmal die Ein-/Aus Taste (siehe Abbildung im Abschnitt „Produktübersicht“), und die Kontrollleuchte schaltet sich ein.
2. Stellen Sie Ihr Gerät (Telefon/TWS) in den Bereich zum kabellosen Laden.
3. Sobald das Gerät vollständig aufgeladen ist, drücken Sie zweimal die Ein-/Aus Taste, um die Akkuentladung der kabellosen Ladestation zu deaktivieren.

Spezifikationen

Modell	DW14
Eingang	9V-2A/12V-1.5A
Ausgang	15W Max(Handy) / 5W(TWS) / 3.5W(Apple Watch)
Induktiver Abstand	3-8mm
Konvertierung Rate	≥78%
Batterie Kapazität	6000mAh
Größe	9,8 x 7,9 x 2,8 cm / 3,85 x 3,11 x 1,10 in
Arbeitstemperatur	-20°C (-4°F) to 50°C (122°F)

Packungsinhalt

- 1 x Kabellose Ladestation
- 1 x 18 W QC3.0 Netzteil
- 1 x USB-C Ladekabel
- 1 x Tragbare Aufbewahrungsbox
- 1 x Benutzerhandbuch

LED-Anzeige Anleitung

Machen Sie sich mit den LED-Anzeigen vertraut, um den Akku- und Ladestatus Ihres kabellosen Ladegeräts zu überwachen.

Status	Batterie Level=C (%)	LED1 (Weiß)	LED2 (Weiß)	LED3 (Weiß)	LED4 (Weiß)
Batterie aufladen	Voll aufgeladen	●	●	●	●
	$75\% \leq C$	●	●	●	※
	$50\% \leq C < 75\%$	●	●	※	○
	$25\% \leq C < 50\%$	●	※	○	○
	$C < 25\%$	※	○	○	○
	● Dauerlicht ※ Blinklicht ○ Licht aus				
Batterie entladen / Gerät aufladen	Batterie Level=C (%)	LED1 (Weiß)	LED2 (Weiß)	LED3 (Weiß)	LED4 (Blau)
	$C \geq 75\%$	●	●	●	●
	$50\% \leq C < 75\%$	●	●	●	●
	$25\% \leq C < 50\%$	●	●	○	●
	$3\% \leq C < 25\%$	●	○	○	●
	$0\% < C < 3\%$	※	○	○	●
LED Anzeigen leuchten nur bei Verwendung des USB-C-Ausgangs oder beim kabellosen Laden.					

Gracias por comprar AGPTEK 3 en 1 Estación de Carga Inalámbrica Magnética. Para una mejor experiencia de uso, por favor, lea atentamente este manual de usuario antes de usar y guárdelo para futuras consultas.

Correo electrónico: support@agptek.com

Notas Importantes

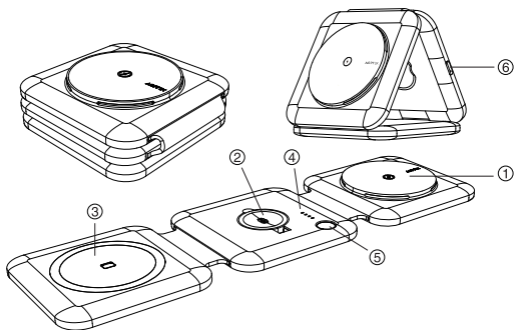
Lea atentamente las siguientes instrucciones antes de utilizar el producto.

- 1. Mantener Alejado de los Niños** - Coloque y utilice el producto en un lugar que esté fuera del alcance de los niños.
- 2. Uso Seguro** - Usar en un área seca y segura. Evite su uso en entornos inflamables, explosivos, con altas temperaturas, húmedos o aceitosos.
- 3. Manipulación y Almacenamiento** - No desmontar, golpear, aplastar o exponer al fuego. En caso de hinchazón grave, interrumpa inmediatamente su uso.
- 4. Entorno Magnético** - No coloque ni utilice el producto en un entorno fuertemente magnético.
- 5. Temperatura de Almacenamiento** - La temperatura de almacenamiento del producto no debe ser inferior a -20°C (-4°F) ni superior a 60°C (140°F). El frío o el calor extremos pueden acortar la vida útil del producto y dañar las baterías internas.
- 6. Eliminación y Reciclaje** - Para productos con baterías de litio, elimínelas separadamente de la basura doméstica. Siga la normativa local para su correcta eliminación al final de la vida útil del producto para minimizar la contaminación y proteger el medio ambiente.
- 7. Compatibilidad de Dispositivos** - El producto es compatible con la carga inalámbrica para smartphones, auriculares TWS y Apple Watch, siguiendo el estándar Qi. Asegúrese de que sus dispositivos son compatibles con el protocolo de carga inalámbrica Qi o instale un receptor inalámbrico estándar Qi (no incluido).
- 8. Accesorios de Carga** - Utiliza el adaptador de carga original y el cable USB-C para un rendimiento óptimo.
- 9. Fijación Magnética para Teléfonos** - Para habilitar la carga magnética estándar Qi para teléfonos, asegúrate de que tu teléfono tiene funcionalidad magnética o utiliza una funda protectora magnética.
- 10. Carga Apple Watch** - El módulo smartwatch soporta exclusivamente la carga inalámbrica para Apple Watch 9/8/7/6/5/4/3.
- 11. Priorización de Energía** - Cuando está conectado a la corriente, el cargador prioriza la carga de los dispositivos (teléfono/TWS/Apple Watch). Una vez que los dispositivos están completamente cargados

o queda energía, la batería interna de litio se carga.

12. El botón de encendido/apagado está inactivo cuando la estación de carga inalámbrica está conectada a la corriente para cargar dispositivos (teléfono/TWS/Apple Watch).

Resumen del Producto



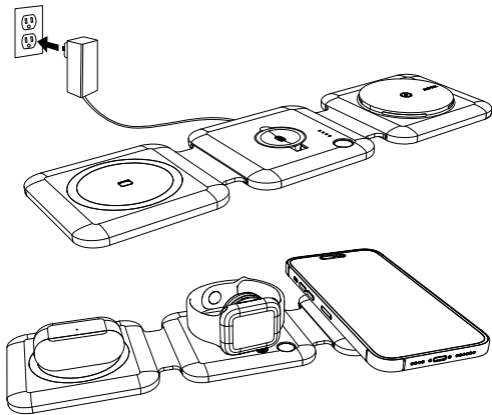
1. Área de Carga de Teléfonos
2. Área de Carga para Apple Watch
3. Área de Carga TWS
4. Indicador LED
5. Botón de Encendido/Apagado
6. Puerto USB-C

Cómo Utilizarlo

1. Carga mediante adaptador de corriente

1. Conecta la estación de carga inalámbrica al adaptador de corriente.
2. Coloca tu dispositivo (teléfono/TWS/Apple Watch) en la zona de carga inalámbrica correspondiente para iniciar la carga.

Nota: Durante la carga del dispositivo con la alimentación de la estación de carga inalámbrica conectada, el botón de encendido/apagado está inactivo.



2. Carga mediante batería interna de litio

1. Pulse una vez el botón de encendido/apagado (consulte la imagen de la sección Descripción del producto) y se encenderá el indicador luminoso.
2. Coloca tu dispositivo (teléfono/TWS) en la zona de carga inalámbrica designada.
3. Cuando el dispositivo esté completamente cargado, pulsa dos veces el botón de encendido/apagado para desactivar la descarga de la batería de la estación de carga inalámbrica.

Especificaciones

Modelo	DW14
Tensión de Entrada	9V-2A/12V-1.5A
Potencia de Salida	15W Máx (phone) / 5W(TWS) / 3.5W(Apple Watch)
Distancia Inductiva	3-8mm
Tasa de Conversión	≥78%
Capacidad de la Batería	6000mAh
Dimensiones	9,8 x 7,9 x 2,8 cm / 3,85 x 3,11 x 1,10 in
Temperatura de Trabajo	-20°C (-4°F) to 50°C (122°F)

Contenido del Paquete

- 1 x Estación de Carga Inalámbrica
- 1 x 18W QC3.0 Adaptador de Corriente
- 1 x Cable de Carga USB-C
- 1 x Caja de Almacenamiento Portátil
- 1 x Manual de Usuario

Guía de Indicadores LED

Entiende los indicadores LED para controlar el estado de la batería y la carga de tu cargador inalámbrico.

Estado	Nivel de Batería=C (%)	LED1 (Blanco)	LED2 (Blanco)	LED3 (Blanco)	LED4 (Blanco)
Batterie aufladen	Carga Completa	●	●	●	●
	$75\% \leq C$	●	●	●	※
	$50\% \leq C < 75\%$	●	●	※	○
	$25\% \leq C < 50\%$	●	※	○	○
	$C < 25\%$	※	○	○	○
	● Siempre Encendida ※ Luz Parpadeante ○ Luz Apagada				
Descarga de la Batería / Carga del Dispositivo	Nivel de Batería=C (%)	LED1 (Blanco)	LED2 (Blanco)	LED3 (Blanco)	LED4 (Azul)
	$C \geq 75\%$	●	●	●	●
	$50\% \leq C < 75\%$	●	●	●	●
	$25\% \leq C < 50\%$	●	●	○	●
	$3\% \leq C < 25\%$	●	○	○	●
	$0\% < C < 3\%$	※	○	○	●
Los indicadores LED solo se encienden cuando se utiliza la salida USB-C o la carga inalámbrica.					

Merci d'avoir acheté la station de chargeur magnétique sans fil 3 en 1 AGPTEK. Pour une utilisation optimale, veuillez lire attentivement ce manuel d'utilisation avant de l'utiliser et le conserver pour référence ultérieure.

E-mail: support@agptek.com

Notes Importantes

Veuillez lire attentivement les instructions suivantes avant d'utiliser le produit.

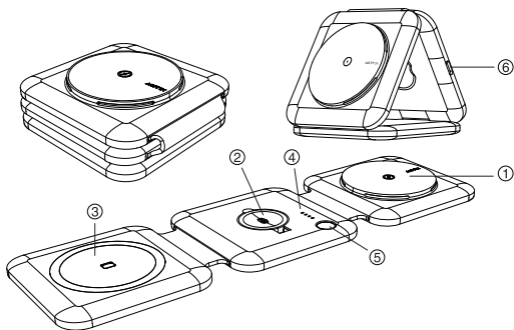
- 1. Tenir à l'écart des Enfants** - Placez et utilisez le produit dans un endroit hors de portée des enfants.
- 2. Utilisation Sûre** - Utilisez le produit dans un endroit sec et sûr. Évitez de l'utiliser dans des environnements inflammables, explosifs, à haute température, humides ou huileux.
- 3. Déplacement et Stockage** - Ne pas démonter, heurter, écraser ou exposer au feu. En cas de gonflement grave, cesser immédiatement l'utilisation.
- 4. Environnement Magnétique** - Ne pas placer ou utiliser le produit dans un environnement fortement magnétique.
- 5. Température de Stockage** - La température de stockage du produit ne doit pas être inférieure à -20°C (-4°F) ou supérieure à 60°C (140°F). Le froid ou la chaleur extrêmes peuvent réduire la durée de vie du produit et endommager les batteries internes.
- 6. Mise au Rebut et Recyclage** - Pour les produits équipés de piles au lithium, mettez-les au rebut séparément des ordures ménagères. Respectez les réglementations locales en matière d'élimination à la fin de la durée de vie du produit afin de minimiser la pollution et de protéger l'environnement.
- 7. Compatibilité des Appareils** - Le produit est compatible avec la recharge sans fil des smartphones, des écouteurs TWS et de l'Apple Watch, conformément à la norme Qi. Assurez-vous que vos appareils prennent en charge le protocole de charge sans fil Qi ou installez un récepteur sans fil à la norme Qi (non inclus).
- 8. Accessoires de Chargement** - Utilisez l'adaptateur de chargement d'origine et le câble USB-C pour des performances optimales.
- 9. Fixation Magnétique pour Téléphones** - Pour activer le chargement magnétique standard Qi pour les téléphones, assurez-vous que votre téléphone dispose d'une fonctionnalité magnétique ou utilisez une coque magnétique.
- 10. Chargement Apple Watch** - Le module smartwatch prend exclusivement en charge le chargement sans fil pour Apple Watch

9/8/7/6/5/4/3.

11. Priorisation de l'alimentation - Lorsqu'il est connecté à l'alimentation, le chargeur donne la priorité aux appareils de chargement (téléphone/TWS/Apple Watch). Une fois que les appareils sont complètement chargés ou qu'il reste de l'énergie, la batterie au lithium interne est chargée.

12. Le bouton On/Off est inactif lorsque la station de recharge sans fil est connectée à l'alimentation pour charger des appareils (téléphone/TWS/Apple Watch).

Présentation du Produit



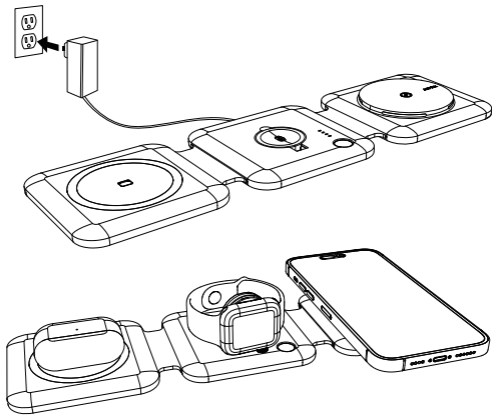
1. Zone de Chargement du Téléphone
2. Zone de Chargement pour Apple Watch
3. Zone de Chargement TWS
4. Indicateur LED
5. Bouton On/Off
6. Port USB-C

Comment Utiliser

1. Chargement via l'adaptateur Secteur

1. Connectez la station de charge sans fil à l'adaptateur secteur.
2. Placez votre appareil (téléphone/TWS/Apple Watch) dans la zone de charge sans fil correspondante pour lancer la charge.

Note: Pendant le chargement de l'appareil avec la station de charge sans fil connectée à l'alimentation, le bouton On/Off est inactif.



2. Chargement via la Batterie au Lithium Interne

1. Appuyez une fois sur le bouton On/Off (voir l'image dans la section Présentation du produit) et le voyant s'allumera.
2. Placez votre appareil (téléphone/TWS) dans la zone de chargement sans fil désignée.
3. Une fois votre appareil complètement chargé, appuyez deux fois sur le bouton On/Off pour désactiver la décharge de la batterie de la station de recharge sans fil.

Spécifications

Modèle	DW14
Tension d'entrée	9V-2A/12V-1.5A
Puissance de Sortie	15W Max(téléphone) / 5W(TWS) / 3.5W(Apple Watch)
Distance Inductive	3-8mm
Taux de Conversion	≥78%
Capacité de la Batterie	6000mAh
Dimensions	9,8 x 7,9 x 2,8 cm / 3,85 x 3,11 x 1,10 in
Température de Fonctionnement	-20°C (-4°F) to 50°C (122°F)

Contenu du Colis

- 1 x Station de Recharge Sans Fil
- 1 x Adaptateur QC3.0 18W
- 1 x Câble de USB-C
- 1 x Boîte de Rangement Portable
- 1 x Manuel d'utilisation

Guide des Indicateurs LED

Comprenez les indicateurs LED pour surveiller l'état de la batterie et de la charge de votre chargeur sans fil.

État	Niveau de Batterie=C (%)	LED1 (Blanc)	LED2 (Blanc)	LED3 (Blanc)	LED4 (Blanc)
Chargement de la Batterie	Charge Complète	●	●	●	●
	$75\% \leq C$	●	●	●	※
	$50\% \leq C < 75\%$	●	●	※	○
	$25\% \leq C < 50\%$	●	※	○	○
	$C < 25\%$	※	○	○	○
	● Lumière fixe ※ Lumière clignotante ○ Lumière éteinte				
Décharge de la Batterie / Chargement de l'appareil	Niveau de Batterie=C (%)	LED1 (Blanc)	LED2 (Blanc)	LED3 (Blanc)	LED4 (Bleu)
	$C \geq 75\%$	●	●	●	●
	$50\% \leq C < 75\%$	●	●	●	●
	$25\% \leq C < 50\%$	●	●	○	●
	$3\% \leq C < 25\%$	●	○	○	●
	$0\% < C < 3\%$	※	○	○	●
	Les indicateurs LED ne s'allument que lors de l'utilisation de la sortie USB-C ou de la charge sans fil.				

Grazie per l'acquisto della stazione di ricarica wireless magnetica 3 in 1 di AGPTEK. Per ottenere la migliore esperienza d'uso, leggere attentamente questo manuale utente prima di utilizzare il prodotto e conservarlo per eventuali consultazioni future.

E-mail: support@agptek.com

Note Importanti

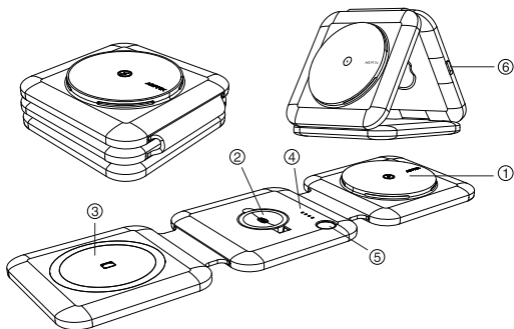
Leggere attentamente le seguenti istruzioni prima di utilizzare il prodotto.

- 1. Tenere Fuori dalla Portata dei Bambini** - Posizionare e utilizzare il prodotto in un'area fuori dalla portata dei bambini.
- 2. Utilizzo Sicuro** - Usare in un'area asciutta e sicura. Evitare l'uso in ambienti infiammabili, esplosivi, ad alta temperatura, umidi o oleosi.
- 3. Manipolazione e Conservazione** - Non smontare, colpire, schiacciare o esporre al fuoco. In caso di rigonfiamento grave, interrompere immediatamente l'uso.
- 4. Ambiente Magnetico** - Non posizionare o utilizzare il prodotto in un ambiente fortemente magnetico.
- 5. Temperatura di Conservazione** - La temperatura di conservazione del prodotto non dovrebbe essere inferiore a -20°C (-4°F) o superiore a 60°C (140°F). Il freddo o il caldo estremo possono accorciare la durata del prodotto e danneggiare le batterie interne.
- 6. Smaltimento e Riciclaggio** - Per i prodotti con batterie al litio, smaltirli separatamente dai rifiuti domestici. Seguire le normative locali per uno smaltimento adeguato alla fine della vita del prodotto, al fine di ridurre l'inquinamento e proteggere l'ambiente.
- 7. Compatibilità Dispositivi** - Il prodotto è compatibile con la ricarica wireless per smartphone, auricolari TWS e Apple Watch, seguendo lo standard Qi. Assicurarsi che i propri dispositivi supportino il protocollo di ricarica wireless Qi o installare un ricevitore wireless standard Qi (non incluso).
- 8. Accessori di Ricarica** - Utilizzare l'adattatore di ricarica originale e il cavo USB-C per ottenere le prestazioni ottimali.
- 9. Attacco Magnetico per Telefoni** - Per abilitare la ricarica magnetica Qi standard per i telefoni, assicurarsi che il telefono abbia la funzionalità magnetica o utilizzare una custodia protettiva magnetica.
- 10. Ricarica Apple Watch** - Il modulo per gli smartwatch supporta esclusivamente la ricarica wireless per Apple Watch 9/8/7/6/5/4/3.
- 11. Priorità di Alimentazione** - Quando collegato all'alimentazione, il caricatore dà priorità alla ricarica dei dispositivi (telefono/TWS/Apple Watch). Dopo che i dispositivi sono completamente carichi o c'è potenza

residua, viene ricaricata la batteria al litio interna.

12. Il pulsante di accensione/spegnimento è inattivo quando la stazione di ricarica wireless è collegata all'alimentazione per caricare i dispositivi (telefono/TWS/Apple Watch).

Panoramica del Prodotto



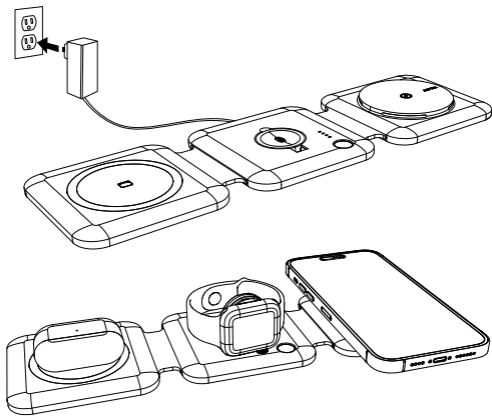
1. Area di Ricarica per Telefono
2. Area di Ricarica per Apple Watch
3. Area di Ricarica per Auricolari TWS
4. Indicatore LED
5. Pulsante On/Off
6. Porta USB-C

Come Utilizzare

1. Ricarica tramite Adattatore di Alimentazione

1. Collegare la stazione di ricarica wireless all'adattatore di alimentazione.
2. Posizionare il dispositivo (telefono/TWS/Apple Watch) nell'area di ricarica wireless corrispondente per avviare la ricarica.

Nota: Durante la ricarica del dispositivo con la stazione di ricarica wireless collegata all'alimentazione, il pulsante On/Off è inattivo.



2. Ricarica tramite Batteria al Litio Interna

1. Premere una volta il pulsante On/Off (fare riferimento all'immagine nella sezione Panoramica del Prodotto), e la luce indicatrice si accenderà.
2. Posizionare il dispositivo (telefono/TWS) nell'area designata per la ricarica wireless.
3. Una volta che il dispositivo è completamente carico, premere due volte il pulsante On/Off per disattivare lo scarico della batteria della stazione di ricarica wireless.

Specifiche

Modello	DW14
Tensione di Ingresso	9V-2A/12V-1.5A
Potenza in Uscita	15W Max(Telefono) / 5W(TWS) / 3.5W(Apple Watch)
Distanza Induttiva	3-8mm
Tasso di Conversione	≥78%
Capacità della Batteria	6000mAh
Dimensioni	9,8 x 7,9 x 2,8 cm / 3,85 x 3,11 x 1,10 in
Temperatura di Funzionamento	-20°C (-4°F) to 50°C (122°F)

Contenuto della Confezione

- 1 x Stazione di Ricarica Wireless
- 1 x Adattatore di Alimentazione QC3,0 da 18W
- 1 x Cavo di Ricarica USB-C
- 1 x Scatola di Archiviazione Portatile
- 1 x Manuale Utente

Guida agli Indicatori LED

Comprendere gli indicatori LED per monitorare lo stato della batteria e della ricarica del caricatore wireless.

Stato	Livello Batteria=C (%)	LED1 (Bianco)	LED2 (Bianco)	LED3 (Bianco)	LED4 (Bianco)
Carica- mento Batteria	Carica Completa	●	●	●	●
	$75\% \leq C$	●	●	●	※
	$50\% \leq C < 75\%$	●	●	※	○
	$25\% \leq C < 50\%$	●	※	○	○
	$C < 25\%$	※	○	○	○
	● Luce fissa ※ Luce lampeggiante ○ Luce spento				
Scaricam- ento della Batteria / Caricame- nto del Dispositivo	Livello Batteria=C (%)	LED1 (Bianco)	LED2 (Bianco)	LED3 (Bianco)	LED4 (Blu)
	$C \geq 75\%$	●	●	●	●
	$50\% \leq C < 75\%$	●	●	●	●
	$25\% \leq C < 50\%$	●	●	○	●
	$3\% \leq C < 25\%$	●	○	○	●
	$0\% < C < 3\%$	※	○	○	●
Gli indicatori LED si illuminano solo quando si utilizza l'uscita USB-C o la ricarica wireless.					